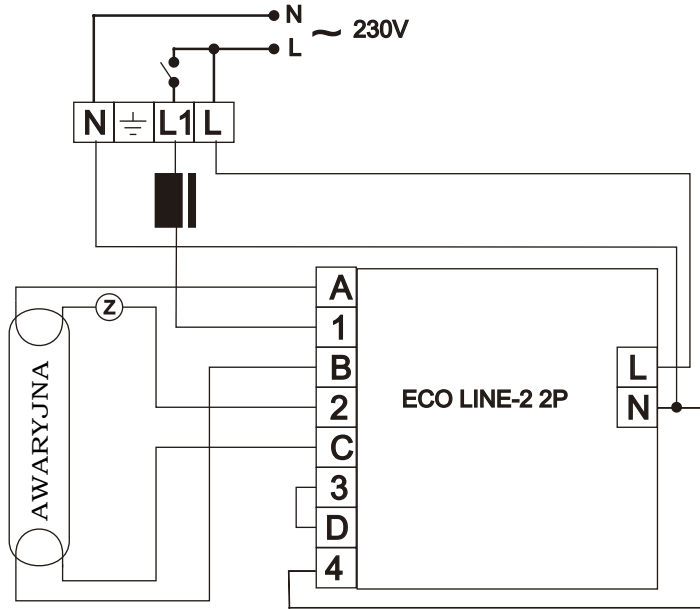
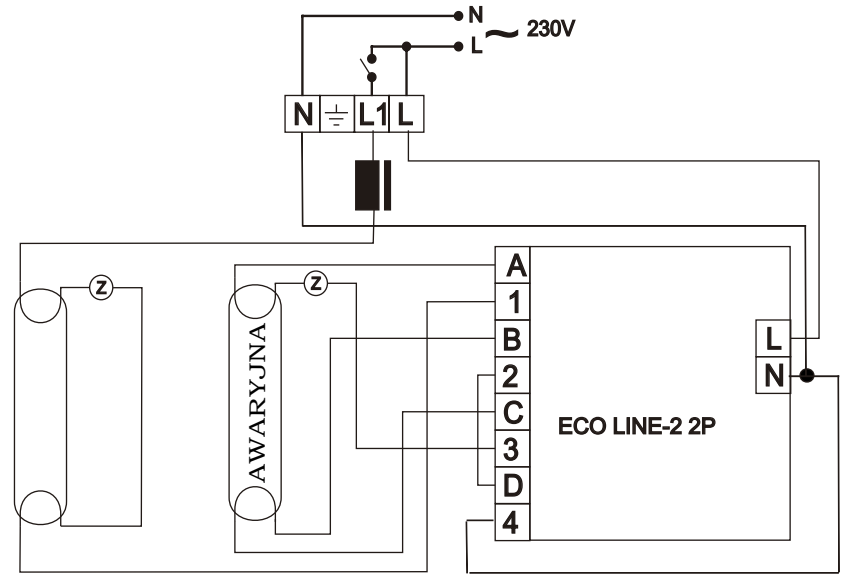


SCHEMATY PODŁĄCZENIA PRZETWORNICY ZE STATECZNIKIEM INDUKCYJNYM

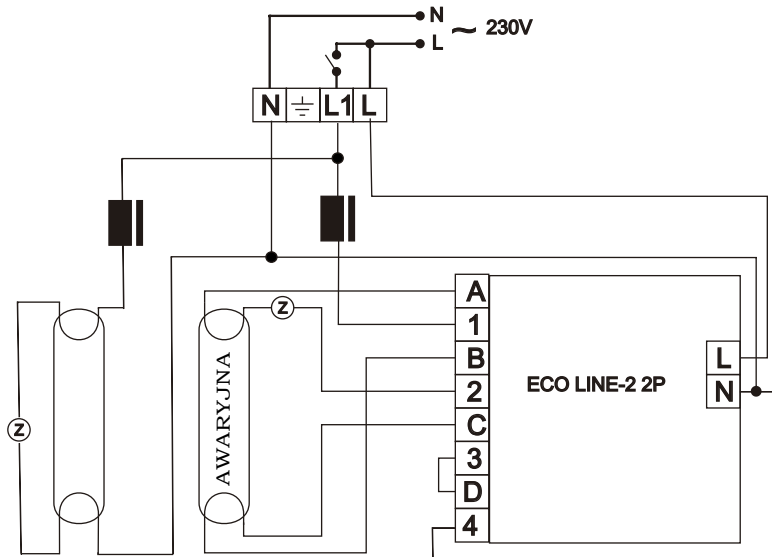
Z JEDNĄ ŚWIETŁÓWKĄ ZASILANY Z JEDNEGO STATECZNIKA



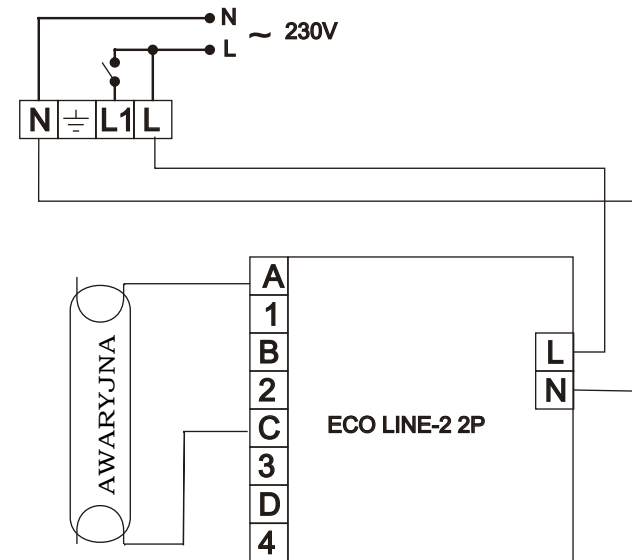
Z DWIEMA ŚWIETŁÓWKAMI ZASILANY Z JEDNEGO STATECZNIKA



Z DWIEMA ŚWIETŁÓWKAMI ZASILANY Z DWÓCH STATECZNIKÓW



Z JEDNĄ ŚWIETŁÓWKĄ ŚWIECĄCĄ TYLKO AWARYJNIE



UWAGA

Przed połączeniem pakietów akumulatorowych do przetwornicy należy bezwzględnie zakończyć wszelkie prace elektromonterskie mogące powodować częste zaniki napięcia (nieładowany pakiet akumulatorów może uszkodzić świetlówkę lub przetwornicę)